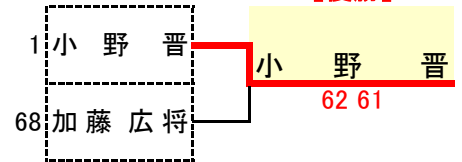
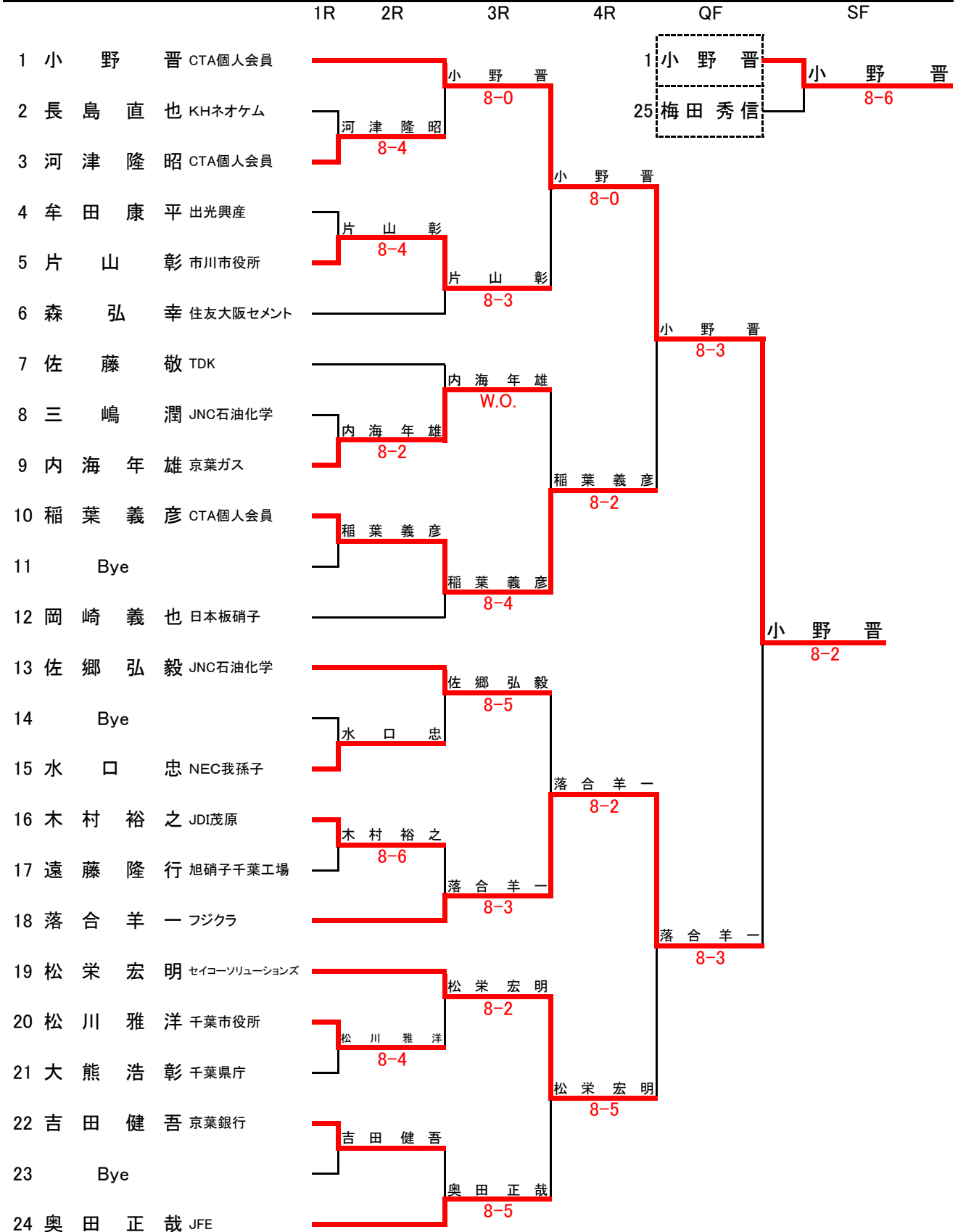


No 選手名 所属 **男子Cシングルス** **決勝**

【優勝】



No 選手名 所属 **男子Cシングルス** **1/4**

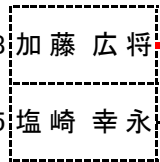


No 選手名 所属 **男子Cシングルス** 2/4

No	選手名	所属	1R	2R	3R	4R	QF	SF
25	梅田 秀信	TDK			梅田 秀信			
26	Bye				8-3			
27	八木 牧夫	千葉市役所		八木 牧夫		梅田 秀信		
28	川瀬 剛	住友大阪セメント		川瀬 剛		W.O.		
29	荒川 嘉治	千葉県庁		8-0				
30	番場 啓太	宇部興産研究所			川瀬 剛			
31	金子 総一郎	フジクラ			金子 総一郎		梅田 秀信	
32	岩崎 隆行	JNC石油化学		岩崎 隆行	8-5			
33	曾我 英次	CTA個人会員		8-1		金子 総一郎		
34	林 克成	古河樹脂加工		林 克成		8-7		
35	Bye				前田 泰自			
36	前田 泰自	三井造船			8-0		梅田 秀信	
37	市東 久	CTA個人会員			山本 祐嗣		8-2	
38	Bye				8-3			
39	山本 祐嗣	住友大阪セメント		山本 祐嗣				
40	宮本 翔	新日鐵住金 君津			鷹取 裕介			
41	岡田 昌樹	千葉市役所		W.O.		W.O.		
42	鷹取 裕介	JNC石油化学			鷹取 裕介			
43	黒須 美浩	CTA個人会員			黒須 美浩		黒須 美浩	
44	田中 裕之	JNC石油化学			8-5			
45	山崎 裕史	JFE		8-3				
46	田中 忠大	NEC我孫子				黒須 美浩		
47	Bye					W.O.		
48	土屋 文孝	千葉県庁			土屋 文孝			
					8-4			

No 選手名 所属 **男子Cシングルス** 3/4

No	選手名	所属	1R	2R	3R	4R	QF	SF
49	宇田川 幸雄	京葉銀行			大 類 卓			
50	Bye			大 類 卓	W.O.			
51	大 類 卓	新日鐵住金 君津				大 類 卓		
52	中山 裕 貴	千葉県庁		中山 裕 貴		9-8(4)		
53	早 友 凌 太	出光興産		8-1				
54	川 瀬 義 信	TDK			中山 裕 貴			
55	菊 岡 節 夫	KHネオケム					住 宮 悟	
56	住 宮 悟	日本板硝子		住 宮 悟	W.O.			
57	吉 富 康 亮	JNC石油化学		8-5			住 宮 悟	
58	秋 川 和 宏	宇部興産研究所		秋 川 和 宏			8-4	
59	Bye				武 田 洋			
60	武 田 洋	CTA個人会員			W.O.			加 藤 広 将
61	渡 辺 宏	千葉県庁			渡 辺 宏			8-2
62	Bye			秋 葉 喜 一 郎				
63	秋 葉 喜 一 郎	CTA個人会員						
64	福 嶋 史 郎	CTA個人会員				竹 内 勝 彦		
65	竹 内 勝 彦	フジクラ		竹 内 勝 彦		8-3		
66	三 井 謙 二	セイコーソリューションズ			竹 内 勝 彦			
67	石 川 泰 弘	住友大阪セメント					加 藤 広 将	
68	加 藤 広 将	CTA個人会員		加 藤 広 将	8-4			
69	千 葉 健 人	JNC石油化学		8-0				
70	川 相 吉 弘	JFE		川 相 吉 弘			加 藤 広 将	
71	Bye				川 相 吉 弘			
72	松 崎 大 樹	千葉市役所				9-7		



加 藤 広 将
8-3

No 選手名 所属 **男子Cシングルス** 4/4

No	選手名	所属	1R	2R	3R	4R	QF	SF
73	鈴木 一也	住友大阪セメント			鈴木 一也			
74	Bye				8-1			
75	志熊 隆	三井造船		志熊 隆				
76	遠藤 俊英	TDK				石田 貴裕		
77	石塚 明寛	CTA個人会員		石塚 明寛		W.O.		
78	石田 貴裕	千葉県庁			石田 貴裕			
79	吉田 光	千葉市役所					吉田 光	
80	村川 暁	フジクラ		村川 暁			8-5	
81	門谷 利宏	千葉興業銀行						
82	岡本 翔太	JNC石油化学		岡本 翔太				
83	Bye							
84	粟生 健太郎	京業銀行			粟生 健太郎			
85	塩崎 幸永	NEC我孫子						塩崎 幸永
86	Bye							8-0
87	来栖 行利	CTA個人会員		来栖 行利				
88	今田 寛	フジクラ					塩崎 幸永	
89	津行 浩儀	JFE		津行 浩儀			9-7	
90	井元 浩一	新日鐵住金 君津			津行 浩儀			
91	山崎 健太	千葉市役所						塩崎 幸永
92	須田 慶太	TDK		須田 慶太			8-1	
93	安藤 聡弥	KHネオケム						
94	宮嶋 崇	JNC石油化学		宮嶋 崇				
95	Bye							
96	飯塚 亮介	宇部興産研究所			宮嶋 崇			